

Technische Regeln für die Verwendung von absturzsichernden Verglasungen (TRAV)

Veröffentlicht in den Mitteilungen des Deutschen Instituts für Bautechnik

Fassung: Januar 2003

Inhalt

1. Geltungsbereich
2. Bauprodukte
3. Anwendungsbedingungen
4. Einwirkungen
5. Nachweis der Tragfähigkeit unter statischen Einwirkungen
6. Nachweis der Tragfähigkeit unter stoßartigen Einwirkungen

Anhänge

- (a) Relevante Flächen der Auftreffstellen
- (b) Konstruktive Vorgaben für von Versuchen freigestellte Brüstungen der Kategorie B
- (c) Spannungswerte für den vereinfachten rechnerischen Nachweis der Stoßsicherheit nach Abschnitt 6.4
- (d) Zulässige Abweichungen von der Rechteckform bei von Stoßversuchen freigestellten Verglasungen
- (e) Hinweise zur Ermittlung der Spannungswerte in Anhang C (informativ)

1. Geltungsbereich

- 1.1 Die Technischen Regeln gelten für die nachfolgend beschriebenen mechanisch gelagerten Verglasungen, wenn diese auch dazu dienen Personen auf Verkehrsflächen gegen seitlichen Absturz zu sichern, wobei der mindestens zu sichernde Höhenunterschied der entsprechenden Landesbauordnung zu entnehmen ist. Geregelt werden
- Vertikalverglasungen nach den „Technischen Regeln für die Verwendung von linienförmig gelagerten Verglasungen“, veröffentlicht in den DIBt Mitteilungen 6/1998 (TRLV), an die wegen ihrer absturzsichernden Funktion die zusätzlichen Anforderungen nach diesen Technischen Regeln gestellt werden; die Anwendungsfreistellungen in Absatz 1.5 der TRLV für Verglasungen, deren Oberkante maximal 4 m über einer Verkehrsfläche liegt, gelten nicht für absturzsichernde Verglasungen.
 - tragende Glasbrüstungen mit durchgehendem Handlauf und
 - Geländerausfachungen aus Glas, die entweder Anforderungen nach den TRLV und nach den TRAV erfüllen müssen, oder Geländerausfachungen aus Glas, die ausschließlich Anforderungen nach den TRAV erfüllen müssen, z.B. punktförmig gelagerte Geländerausfachungen in Innenräumen.

Bei außergewöhnlichen Nutzungsbedingungen (z.B. in Fußballstadien) oder besonderen Stoßrisiken (z.B. Transport schwerer Lasten, abschüssige Rampe vor der Verglasung usw.) sind ggf. weitergehende Maßnahmen (z.B. Ansatz höherer Holmlasten, Stoßabweiser usw.) erforderlich.

- 1.2 Absturzsichernde Verglasungen nach dieser Regel werden in drei Kategorien unterteilt (siehe auch Beispiele in Anhang A):

Kategorie A

Linienförmig gelagerte Vertikalverglasungen im Sinne der TRLV, die keinen tragenden Brüstungsriegel oder vorgesetzten Holm in baurechtlich erforderlicher Höhe zur Aufnahme von Horizontallasten besitzen. Die Kanten der Verglasungen müssen entweder durch Lagerung (z.B. Pfosten, Riegel, benachbarte Scheiben) oder direkt angrenzende Bauwerksteile (z.B. Wände oder Decken) sicher vor Stößen geschützt sein.

Kategorie B

An ihrem unteren Rand in einer Klemmkonstruktion linienförmig gelagerte, tragende Glasbrüstung, deren einzelne Scheiben durch einen aufgesteckten durchgehenden Handlauf verbunden sind. Neben dem Schutz der oberen Kante der Glasbrüstung muss der Handlauf die sichere Abtragung der planmäßigen Horizontallasten in Holmhöhe (Holmlast) auch beim Ausfall eines Brüstungselements gewährleisten.

Kategorie C

Absturzsichernde Verglasungen, die nicht zur Abtragung von Horizontallasten in Holmhöhe dienen und einer der folgenden Gruppen entsprechen:

- C1:** An mindestens zwei gegenüberliegenden Seiten linienförmig und/oder punktförmig gelagerte Geländerausfachungen.
- C2:** Unterhalb eines in Holmhöhe angeordneten, lastabtragenden Querriegels befindliche und an mindestens zwei gegenüberliegenden Seiten linienförmig gelagerte Vertikalverglasungen im Sinne der TRLV.
- C3:** Verglasungen der Kategorie A mit vorgesetztem lastabtragendem Holm in baurechtlich erforderlicher Höhe.

2. Bauprodukte

- 2.1 Hinsichtlich der verwendbaren Glaserzeugnisse gilt Abschnitt 2 der TRLV. Verbund-Sicherheitsglas (VSG) muss der Bauregelliste A Teil 1, lfd. Nr. 11.8 entsprechen. Außerdem dürfen solche Glaserzeugnisse verwendet werden, die über eine allgemeine bauaufsichtliche Zulassung ausdrücklich für die Verwendung im Rahmen der TRLV zugelassen sind (z.B. Teilvorgespanntes Glas, Borosilikatglas). Die Dicken der für die Herstellung von VSG verwendeten Glastafeln dürfen maximal um den Faktor 1,5 voneinander abweichen. Für die Herstellung von VSG dürfen auch Glasarten verwendet werden, die über eine allgemeine bauaufsichtliche Zulassung ausdrücklich für die Verwendung im Rahmen der TRLV zugelassen sind. Thermisch vorgespanntes Borosilikatglas mit allgemeiner bauaufsichtlicher Zulassung darf in diesen Technischen Regeln für die Anwendungsbereiche von ESG verwendet werden.

- 2.2 Für alle Anwendungsbereiche, in der die bauaufsichtlichen Bestimmungen zur Anwendung der TRLV heißlagerungsgeprüftes ESG (ESG-H) nach Bauregelliste A vorsieht, ist auch für absturzsichernde Verglasungen nach diesen Technischen Regeln ESG-H vorzusehen, obwohl nachfolgend einheitlich der Begriff ESG verwendet wird.
- 2.3 Die tragenden Teile der Glashaltekonstruktionen (Pfosten, Riegel, Verankerung am Gebäude usw.) müssen den einschlägigen Technischen Baubestimmungen entsprechen.
- 2.4 Alle zur Verwendung kommenden Materialien müssen, fachgerechte Wartung und Pflege vorausgesetzt, dauerhaft beständig gegen die zu berücksichtigenden Einflüsse (z.B. Frost, Temperaturschwankungen, UV-Bestrahlung, geeignete Reinigungsmittel und -verfahren, Kontaktmaterialien) sein.

3. Anwendungsbedingungen

- 3.1 Diese Technischen Regeln beschränken sich auf grundsätzlich bewährte Anwendungsfälle. Geregelt werden die folgenden Ausführungsvarianten:

Kategorie A

- Einfachverglasungen aus VSG.
- Mehrscheiben-Isolierverglasungen: Für die stoßzugewandte Seite (Angriffsseite) von Isolierverglasungen darf aus Gründen der Verletzungsgefahr nur VSG, ESG oder Verbundglas aus ESG verwendet werden.
- Besteht die Angriffsseite von Mehrscheiben-Isolierverglasungen aus VSG, so dürfen für die äußere Scheibe alle Glaserzeugnisse nach 2.1 verwendet werden. Besteht die Angriffsseite nicht aus VSG, so muss die äußere Scheibe aus VSG bestehen.

Kategorie B

Es darf nur VSG verwendet werden.

Kategorie C

- Alle Einfachverglasungen der Kategorie C sind in VSG auszuführen. Abweichend hiervon dürfen Einfachverglasungen der Kategorien C1 und C2 bei allseitig linienförmiger Lagerung in ESG ausgeführt werden. Für die angriffseitige Scheibe von Isolierverglasungen darf nur ESG oder VSG verwendet werden. Für Isolierglastafeln der Kategorie C3 gelten hinsichtlich der verwendbaren Glaserzeugnisse die Anforderungen der Kategorie A.
 - Für die äußere Scheibe von Isolierverglasungen der Kategorien C1 und C2 können alle Glaserzeugnisse nach Abschnitt 2.1 verwendet werden.
- 3.2 Freie Kanten von randgelagerten Geländerausfachungen müssen durch die Geländerkonstruktion oder angrenzende Scheiben vor unbeabsichtigten Stößen geschützt sein. Von einem hinreichenden Kantenschutz kann ausgegangen werden, wenn in Scheibenebene gemessen zwischen benachbarten Scheiben oder angrenzenden Bauteilen ein Abstand von 30 mm nicht überschritten wird. Bei in Bohrungen gelagerten Geländerausfachungen aus VSG kann auf einen Kantenschutz verzichtet werden.
- 3.3 Bohrungen sind nur in Scheiben aus VSG aus ESG bzw. VSG aus TVG zulässig.

- 3.4 Im Übrigen gelten auch für Glasbrüstungen und Geländerausfachungen die Anwendungsbedingungen nach den TRLV, Abschnitte 3.1.1 und 3.1.4 bis 3.1.6 sinngemäß.

4. Einwirkungen

- 4.1 Die charakteristischen Werte der Einwirkungen auf die absturzsichernden Verglasungen (z.B. Wind, Horizontallast in Holmhöhe oder kurz: Holmlast usw.) sind den geltenden Technischen Baubestimmungen zu entnehmen. Bei Isolierverglasungen sind außerdem Druckdifferenzen zwischen dem eingeschlossenen Gasvolumen und der Umgebungsluft aus Temperatur- und atmosphärischen Druckschwankungen sowie Änderungen der Höhenlage zwischen Herstell- und Einbauort entsprechend den TRLV (Abschnitt 4.2) zu berücksichtigen.
- 4.2 Beim Nachweis der Isolierverglasung unter gleichzeitiger Einwirkung von Wind (w) und Holmlast (h) dürfen zusätzliche Beanspruchungen aus Druckdifferenzen (d) nach Abschnitt 4.1 vernachlässigt werden. Weiterhin darf in diesem Fall anstatt der vollen Überlagerung die jeweils ungünstigere der beiden Lastfallkombinationen
- w „+“ $h/2$
 - h „+“ $w/2$
- der Bemessung der Verglasungskonstruktionen zugrunde gelegt werden.
- Außerdem sind sowohl Holmlast als auch Windlast jeweils voll mit der Last aus Druckdifferenzen zu überlagern:
- h „+“ d
 - w „+“ d
- 4.3 Neben den planmäßigen statischen Einwirkungen nach Abschnitt 4.1 muss auch die hinreichende Tragfähigkeit der Verglasungskonstruktionen beim Anprall von Personen (siehe Abschnitt 6) nachgewiesen werden. Beim Nachweis der Stoßsicherheit müssen Lasten nach den Abschnitten 4.1 und 4.2 nicht überlagert werden.

5. Nachweis der Tragfähigkeit unter statischen Einwirkungen

- 5.1 Für Verglasung und Haltekonstruktion ist stets ein rechnerischer Nachweis der Tragfähigkeit unter Belastung mit den Einwirkungskombinationen nach den Abschnitten 4.1 und 4.2 zu führen. Die für die verwendbaren Glaserzeugnisse zulässigen Biegezugspannungen sind den TRLV (siehe dort Tabelle 2, Vertikalverglasungen) oder - bei Glaserzeugnissen mit allgemeiner bauaufsichtlicher Zulassung - dem Zulassungsbescheid zu entnehmen. Für den Nachweis der Haltekonstruktion der Verglasungen gelten die einschlägigen Technischen Baubestimmungen. Die unter statischer Last auftretenden Verformungen sind so zu begrenzen, dass die Gebrauchstauglichkeit der absturzsichernden Verglasung gewährleistet ist. Für Verglasungen im Geltungsbereich der TRLV sind die dort genannten Durchbiegungsbegrenzungen für Lasten nach Abschnitt 4 dieser Technischen Regeln zu beachten.
- 5.2 Bei den rechnerischen Nachweisen sind alle für die Verglasungen und für die Halterungen wesentlichen Einflüsse durch hinreichend genaue Rechenmodelle zu erfassen.
- 5.3 Bei der Bemessung von Isolierverglasungen unter den statischen Einwirkungen der Abschnitte 4.1 und 4.2 darf die Kopplung von Innen- und Außenscheibe über das im

Scheibenzwischenraum eingeschlossene Gasvolumen angesetzt werden. Für allseitig linienförmig gelagerte Verglasungen unter gleichmäßig verteilter Last darf das Näherungsverfahren der TRLV verwendet werden. Die Kopplung der Innen- und Außenscheibe von Isolierverglasungen bei nicht gleichmäßig verteilten Belastungen (z.B. Holmlasten) oder nicht allseitiger Scheibenlagerung ist in jedem Einzelfall unter Berücksichtigung der Scheibensteifigkeiten und der allgemeinen Gasgleichung zu berechnen. Die Verformungen von Isolierverglasungen sind so zu begrenzen, dass sich Innen- und Außenscheibe unter planmäßiger statischer Belastung nicht berühren.

- 5.4 Bei den Standsicherheitsnachweisen von VSG-Verglasungen unter statischer Belastung nach 4.1 und 4.2 ist hinsichtlich des Schubverbunds entsprechend den TRLV zu verfahren.
- 5.5 Besondere Nachweise für Glasbrüstungen der Kategorie B
 - 5.5.1 Außer dem Nachweis des planmäßigen Zustands sind für Glasbrüstungen der Kategorie B auch die Auswirkungen einer Beschädigung eines beliebigen Brüstungselements (auch der Ausfall von Endscheiben) zu untersuchen. Zudem ist nachzuweisen, dass der durchgehende Handlauf in der Lage ist, die Holmlasten bei vollständigem Ausfall eines Brüstungselementes auf Nachbarelemente, Endpfosten oder die Verankerung am Gebäude zu übertragen. Für Nachweise der beschädigten Brüstungskonstruktion darf für die Verglasungen der 1,5-fache Wert der nach Abschnitt 5.1 zulässigen Biegezugspannung angesetzt werden. Für die Nachweise des Handlaufs, der Endpfosten, der Klemmkonstruktion und der Verankerung der Konstruktion am Gebäude sind die einschlägigen Technischen Baubestimmungen zu beachten.
 - 5.5.2 Haben die einzelnen Scheiben in Längsrichtung der Brüstung einen Abstand von maximal 30 mm, so darf beim Nachweis nach 5.5.1 davon ausgegangen werden, dass nur die der zu sichernden Verkehrsfläche zugewandte VSG-Schicht stoßbedingt ausfällt. An ungeschützten Brüstungsecken oder Kanten von Endscheiben, die nicht durch Endpfosten, massive Bauteile oder durch ein dauerhaft befestigtes Kantenschutzprofil wirksam geschützt sind, muss bei den Nachweisen nach 5.5.1 von einem Totalausfall des betreffenden Brüstungselements ausgegangen werden.

6. Nachweis der Tragfähigkeit unter stoßartigen Einwirkungen

- 6.1 Der Nachweis der ausreichenden Tragfähigkeit der Verglasungen und ihrer unmittelbaren Befestigungen (z.B. Klemmleisten, Verschraubung usw.) bei stoßartigen Einwirkungen kann alternativ nach den Abschnitten 6.2, 6.3 oder 6.4 geführt werden. Beim Nachweis der sicheren Verankerung der Verglasungskonstruktionen am Gebäude sind die einschlägigen Technischen Baubestimmungen zu beachten.
- 6.2 Experimenteller Nachweis.
 - 6.2.1 Die nachfolgend beschriebenen Versuche dürfen nur von einer dafür bauaufsichtlich anerkannten Prüfstelle durchgeführt werden. Die Prüfstelle kann, falls die Tragfähigkeit unter stoßartigen Einwirkungen verschiedener Ausführungsvarianten zu beurteilen ist, entscheiden, welche Varianten geprüft werden müssen. Die Prüfstelle muss auch die grundsätzliche Eignung der Glashalterung beurteilen. Im Prüfbericht sind Versuchsaufbau und durchgeführte Versuche detailliert zu beschreiben. Die Prüfstelle kann bei der Beurteilung von absturzsichernden Verglasungen auf Basis übertragbarer Prüfergebnisse auf explizite Bauteilversuche oder Teile von Versuchen verzichten.

- 6.2.2 Zum experimentellen Nachweis der Tragfähigkeit unter stoßartigen Einwirkungen der Verglasungskonstruktion nach Abschnitt 4.3 dienen ein Pendelschlagversuch mit einem Zwillingstreifen (Masse: 50 kg, Reifendruck: 4,0 bar) in Anlehnung an DIN EN 12600:1996-12 (Norm-Entwurf). Abhängig von der Kategorie der Verglasung sind die in Tabelle 1 angegebenen Pendelfallhöhen anzusetzen.

Tabelle 1: Pendelfallhöhen

Kategorie A	Kategorie B	Kategorie C
900 mm	700 mm	450 mm

- 6.2.3 Durch den Versuchsaufbau muss das Tragverhalten der Originalkonstruktion (einschließlich Unterkonstruktion) auf der sicheren Seite liegend abgebildet werden. Für statische Nachweise nicht ansetzbare günstig wirkende Versiegelungen sind gegebenenfalls – und mit Ausnahme des Isolierglas-Randverbundes - vor dem Stoßversuch aufzutrennen. Soll durch die Versuche auch die hinreichende Tragfähigkeit des Rahmens und der Beschläge festgestellt werden, so ist zwingend die Originalkonstruktion zu prüfen. Prüfungen vor Ort am Originaleinbau sind zulässig. Die Prüfstelle entscheidet, welche Bauteile nach Durchführung der Stoßversuche weiter verwendet werden dürfen.
- 6.2.4 Für die Pendelschlagversuche sind je nach Art und Lagerung der Verglasungen zwei bis vier Auftreffstellen unter Berücksichtigung der Eingrenzungen nach Anhang A mit dem Ziel maximaler Glas- und Halterbeanspruchung (z.B. Auflagernähe, am freien Scheibenrand, Scheibenmitte, Kragarm-Ende) von der Prüfstelle festzulegen. Die Prüfungen sind bei Raumklima durchzuführen. Bei Prüfungen vor Ort entscheidet die Prüfstelle, ob die klimatischen Prüfbedingungen als regulär gelten können.
- 6.2.5 Die Stoßsicherheit von Scheiben, deren kleinste lichte Öffnungsweite zwischen hinreichend tragfähigen Bauteilen (z.B. massive Gebäudeteile, Pfosten, Riegel, vorgesetzte Kniestäbe, usw.) höchstens 300 mm für Kategorie A bzw. 500 mm für die Kategorien B und C beträgt, braucht nicht nachgewiesen zu werden.
- 6.2.6 Die Prüfstelle legt abhängig von der Art der Konstruktion die Anzahl der zu prüfenden Scheiben fest. Im Regelfall sind mindestens zwei Scheiben je Ausführungsvariante zu prüfen.

Auf jede Auftreffstelle ist jeweils mindestens ein Pendelschlag auszuführen. Nach jedem Pendelschlag ist die gesamte Konstruktion auf bleibende Verformungen und Beschädigungen der Verbindungen (z.B. Schrauben, Schweißnähte) zu untersuchen. Falls bleibende Beschädigungen oder eine größere Nachgiebigkeit der Konstruktion festgestellt werden, muss der planmäßige Zustand des Versuchsaufbaus wiederhergestellt werden. Die ausreichende verbleibende Tragfähigkeit bei durch Stoßversuche beschädigten Verglasungskonstruktionen ist durch einen weiteren Pendelschlag mit einer Fallhöhe von 100 mm zu überprüfen. Dieser Stoß muss auf dieselbe Auftreffstelle ausgeführt werden, bei welcher der Pendelschlag zur Schädigung der Konstruktion geführt hat.

- 6.2.7 Die Pendelschlagprüfung gilt als bestanden, wenn die Verglasung weder vom Stoßkörper durchschlagen oder aus den Verankerungen gerissen wird, noch Bruchstücke

herabfallen, die Verkehrsflächen gefährden könnten. Nach den Pendelschlagversuchen dürfen VSG-Verglasungen in Anlehnung an DIN EN 12600:1996-12 (Norm-Entwurf) keine Risse mit einer Öffnungsweite von mehr als 76 mm aufweisen. Monolithische Außenscheiben von Isolierverglasungen dürfen bei den Stoßversuchen nicht brechen.

- 6.2.8 Bei Isolierverglasungen der Kategorie A, deren Innenscheibe aus ESG besteht, muss die Außenscheibe (Absturzseite) aus VSG allein der Pendelfallhöhe 450 mm standhalten, auch wenn die Innenscheibe aus ESG bei den Versuchen mit der Pendelfallhöhe 900 mm nicht zu Bruch ging.
- 6.3 Verglasung mit versuchstechnisch nachgewiesener Stoßsicherheit.
- 6.3.1 Die in den Abschnitten 6.3.2 bis 6.3.4 beschriebenen absturzsichernden Verglasungskonstruktionen bedürfen aufgrund vorliegender Versuchserfahrungen keines Nachweises der Tragfähigkeit unter stoßartiger Belastung.¹
- 6.3.2 Konstruktive Bedingungen für die Anwendung von Tabelle 2 auf linienförmig gelagerte Verglasungen
- Der Glaseinstand darf bei allseitiger Lagerung der Verglasungen 12 mm nicht unterschreiten. Bei zweiseitig linienförmiger Lagerung beträgt der Mindestglaseinstand 18 mm.
 - Wird die Verglasung in Stoßrichtung durch Klemmleisten gelagert, müssen diese hinreichend steif sein und aus Metall bestehen. Die Klemmleisten sind in einem Abstand von höchstens 300 mm mit durchgehend metallischer Verschraubung an der Tragkonstruktion zu befestigen. Die charakteristische Auszugskraft (5% Fraktile, Aussagewahrscheinlichkeit 75%, weggesteuerte Prüfung mit 5 mm/min) der Verschraubung muss mindestens 3 kN betragen. Bei kleineren Schraubabständen dürfen Verschraubungen geringerer Tragkraft verwendet werden, wenn nachgewiesen ist, dass die resultierende Tragkraft der unmittelbaren Glasbefestigung eine statische Ersatzlast von 10 kN/m nicht unterschreitet. Der Nachweis der ausreichenden Tragfähigkeit der Glasanlenkung ist durch ein allgemeines bauaufsichtliches Prüfzeugnis zu führen.
 - Die anderen Rahmensysteme dürfen als ausreichend tragfähig angesehen werden, wenn der stoßbeanspruchte Glasfalzanschlag einer statischen Ersatzlast von 10 kN/m standhält. Der Nachweis kann rechnerisch erfolgen, wenn dies auf Basis technischer Baubestimmungen (Rahmen besteht aus geregelten Bauprodukten und es gibt bauaufsichtlich bekannt gemachte Bemessungsnormen) möglich ist. Alternativ kann der Nachweis versuchstechnisch von einer hierfür bauaufsichtlich anerkannten Stelle im Rahmen eines allgemeinen bauaufsichtlichen Prüfzeugnisses geführt werden. Die charakteristische Tragkraft (5% Fraktile, Aussagewahrscheinlichkeit 75%) muss mindestens 10 kN/m betragen (weggesteuerte Prüfung mit 5 mm/min).
 - Die Verglasungen müssen rechteckig und eben sein und dürfen nicht durch Bohrungen oder Ausnehmungen geschwächt sein. Zulässige Abweichungen von der Rechteckform sind in Anhang D angegeben.

¹ Die beschriebenen Konstruktionen resultieren aus Versuchsergebnissen, die dem DIBt von verschiedensten Seiten zur Verfügung gestellt wurden. Es bleibt jedem Anwender unbenommen, abweichende – und ggf. wirtschaftlichere – Konstruktionen durch explizite Prüfung nachzuweisen.

- e) Der Scheibenzwischenraum von Isolierverglasungen muss mindestens 12 mm und darf höchstens 20 mm betragen.
- f) Die in Tabelle 2 genannten Glas- und Foliendicken dürfen überschritten werden. Anstelle von VSG aus Spiegelglas darf VSG aus TVG der gleichen Dicke verwendet werden. Die Einzelscheiben von VSG dürfen keine festigkeitsreduzierende Oberflächenbehandlung (z.B. Emaillierung) besitzen.

Tabelle 2: Glasaufbauten mit nachgewiesener Stoßsicherheit (Anmerkung: die statischen Nachweise unter den Einwirkungen nach den Abschnitten 4.1 und 4.2 sind stets zusätzlich zu führen!)

Kat.	Typ	Linienförmige Lagerung	Breite [mm]		Höhe [mm]		Glasaufbau [mm] (von innen* nach außen)		
			min.	max.	min.	max.			
1	2	3	4	5	6	7	8		
A	MIG	Allseitig	500	1300	1000	2000	8 ESG/ SZR/ 4 SPG/ 0,76 PVB/ 4 SPG		1
			1000	2000	500	1300	8 ESG/ SZR/ 4 SPG/ 0,76 PVB/ 4 SPG		2
			900	2000	1000	2100	8 ESG/ SZR/ 5 SPG/ 0,76 PVB/ 5 SPG		3
			1000	2100	900	2000	8 ESG/ SZR/ 5 SPG/ 0,76 PVB/ 5 SPG		4
			1100	1500	2100	2500	5 SPG/ 0,76 PVB/ 5 SPG/ SZR/ 8 ESG		5
			2100	2500	1100	1500	5 SPG/ 0,76 PVB/ 5 SPG/ SZR/ 8 ESG		6
			900	2500	1000	4000	8 ESG/ SZR/ 6 SPG/ 0,76 PVB/ 6 SPG		7
			1000	4000	900	2500	8 ESG/ SZR/ 6 SPG/ 0,76 PVB/ 6 SPG		8
			300	500	1000	4000	4 ESG/ SZR/ 4 SPG/ 0,76 PVB/ 4 SPG		9
			300	500	1000	4000	4 SPG/ 0,76 PVB/ 4 SPG/ SZR/ 4 ESG		10
	Einfach	Allseitig	500	1200	1000	2000	6 SPG/ 0,76 PVB/ 6 SPG		11
			500	2000	1000	1200	6 SPG/ 0,76 PVB/ 6 SPG		12
			500	1500	1000	2500	8 SPG/ 0,76 PVB/ 8 SPG		13
			500	2500	1000	1500	8 SPG/ 0,76 PVB/ 8 SPG		14
			1200	2100	1000	3000	10 SPG/ 0,76 PVB/ 10 SPG		15
			1000	3000	1200	2100	10 SPG/ 0,76 PVB/ 10 SPG		16
			300	500	500	3000	6 SPG/ 0,76 PVB/ 6 SPG		17
C1 und C2	MIG	Allseitig	500	2000	500	1000	6 ESG/ SZR/ 4 SPG/ 0,76 PVB/ 4 SPG		18
			500	1300	500	1000	4 SPG/ 0,76 PVB/ 4 SPG/ SZR/ 6 ESG		19
	Einfach	Zweiseitig, oben u. unten	1000	Bel.	500	1000	6 ESG/ SZR/ 5 SPG/ 0,76 PVB/ 5 SPG		20
			500	2000	500	1000	5 SPG/ 0,76 PVB/ 5 SPG		21
		Zweiseitig, oben u. unten	1000	bel.	500	800	6 SPG/ 0,76 PVB/ 6 SPG		22
			800	bel.	500	1000	5 ESG/ 0,76 PVB/ 5 ESG		23
		Zweiseitig, links u. rechts	800	bel.	500	1000	8 SPG/ 1,52 PVB/ 8 SPG		24
			500	800	1000	1100	6 SPG/ 0,76 PVB/ 6 SPG		25
			500	1000	800	1100	6 ESG/ 0,76 PVB/ 6 ESG		26
			500	1000	800	1100	8 SPG/ 1,52 PVB/ 8 SPG		27
C3	MIG	Allseitig	500	1500	1000	3000	6 ESG/ SZR/ 4 SPG/ 0,76 PVB/ 4 SPG		28
			500	1300	1000	3000	4 SPG/ 0,76 PVB/ 4 SPG/ SZR/ 12 ESG		29
	Einfach	Allseitig	500	1500	1000	3000	5 SPG/ 0,76 PVB/ 5 SPG		30

* : Mit „innen“ ist die Angriffsseite, mit „außen“ die Absturzseite der Verglasung gemeint

MIG: Mehrscheiben-Isolierverglasung

SZR: Scheibenzwischenraum, mindestens 12 mm

SPG: Spiegelglas (Float-Glas)

ESG: Einscheiben-Sicherheitsglas aus Spiegelglas

PVB: Polyvinyl-Butyral-Folie

6.3.3 Konstruktive Bedingungen für die Anwendung von Tabelle 3 auf punktförmig über Bohrungen gelagerte Verglasungen der Kategorie C1

Mit durchgehender Verschraubung und beidseitigen kreisförmigen Klemmtellern jeweils im Eckbereich der Glastafeln befestigte rechteckige Geländerfüllungen (max. Höhe: 1,0 m) im Innenbereich (keine planmäßigen statischen Querlasten) aus VSG. Verschraubung und Klemmteller bestehen aus Stahl. Der Abstand der Glasbohrungsränder von den Glaskanten muss zwischen 80 und 250 mm betragen. Die Verglasungen müssen rechteckig und eben sein und dürfen außer den Befestigungsbohrungen nicht durch zusätzliche Bohrungen oder Ausnehmungen geschwächt sein. Die Klemmteller müssen die Glasbohrung mindestens 10 mm überdecken. Der direkte Kontakt zwischen Klemmtellern, Verschraubung und Glas, ist durch geeignete Zwischenlagen zu verhindern. Jede Glshalterung muss für eine statische Last von mindestens 2,8 kN ausgelegt sein. Die in Tabelle 3 genannten Vorgaben für die VSG-Tafeln sind einzuhalten. Zulässige Abweichungen von der Rechteckform sind in Anhang D angegeben. Die Einzelscheiben von VSG dürfen keine festigkeitsreduzierende Oberflächenbehandlung (z.B. Emaillierung) besitzen.

Tabelle 3: Vorgaben für punktförmig über Bohrungen gelagerte Geländerausfachungen aus VSG

Spannweite* in mm		Tellerdurchmesser in mm	Glasaufbau in mm
min.	max.		
500	1200	≥ 50	≥ (6 ESG/ 1,52 PVB/ 6 ESG)
500	1600	≥ 70	≥ (8 ESG/ 1,52 PVB/ 8 ESG)
500	1600	≥ 70	≥ (10 TVG/ 1,52 PVB/ 10 TVG)

*: maßgebender Abstand zwischen den Punkthaltern

6.3.4 Konstruktive Bedingungen für die Anwendung von Tabelle 4 auf Brüstungen der Kategorie B

Für die VSG-Scheiben, den Handlauf und die Klemmkonstruktion am Fußpunkt der Scheiben sind die in Abschnitt 5.5 vorgesehenen statischen Nachweise zu führen. Eine schematische Darstellung in Anhang B zeigt die für die Anwendung der Tabelle 4 einzuhaltenden grundsätzlichen konstruktiven Vorgaben. Die Verglasungen müssen rechteckig und eben sein und dürfen außer den Befestigungsbohrungen nicht durch zusätzliche Bohrungen oder Ausnehmungen geschwächt sein. Die in Tabelle 4 genannten Vorgaben für die VSG-Tafeln sind einzuhalten. Die Einzelscheiben von VSG dürfen keine festigkeitsreduzierende Oberflächenbehandlung (z.B. Emaillierung) besitzen. Zulässige Abweichungen von der Rechteckform sind in Anhang D angegeben.

Tabelle 4: Vorgaben für VSG-Tafeln für Kategorie B

Breite in mm		Höhe in mm		Glasaufbau in mm
min.	max.	min.	max.	
500	2000	900	1100	≥ (10 ESG/ 1,52 PVB/ 10 ESG)
500	2000	900	1100	≥ (10 TVG/ 1,52 PVB/ 10 TVG)

6.4 Nachweis der Stoßsicherheit mittels Spannungstabellen

6.4.1 Für durch Stoßereignisse nach Abschnitt 6.2.2 beanspruchte linienförmig gelagerte rechteckige Einfachverglasungen sind in Anhang C in tabellarischer Form mittels rechnerischer Untersuchungen ermittelte maximale Biegezugbeanspruchungen für eine Pendelfallhöhe von 450 mm angegeben. Die bei einer Fallhöhe des Pendelkörpers von 900 mm auftretenden Spannungswerte erhält man durch Multiplikation der Tabellenwerte mit dem Faktor 1,4.

Anmerkung: Die auf Basis der in Anhang C angegebenen Tabellen ermittelten Glasdicken können von den auf Versuchserfahrungen basierenden Angaben in Tabelle 2 abweichen. Literaturhinweise zu den angewandten Rechenverfahren sind im informativen Anhang E angegeben.

6.4.2 Allgemeine konstruktive Vorgaben und Beschränkungen:

- Alle Verglasungen müssen den grundsätzlichen Vorgaben dieser Regel entsprechen.
- Die Verglasungen müssen linienförmig im Sinne der TRLV gelagert sein.
- Die Verglasungskonstruktionen müssen den Vorgaben in den Abschnitten 6.3.1 und 6.3.2 entsprechen.
- Die PVB-Folie von VSG muss eine Mindestdicke von 0,76 mm aufweisen.
- Isolierverglasungen der Kategorie A sind grundsätzlich mit den Aufbauten VSG/VSG, ESG/VSG oder VSG/ESG (jeweils innen/außen) herzustellen.
- Die in den Tabellen C1 und C2 (Anhang C) vorgegebenen kleinsten Glasabmessungen dürfen nicht unterschritten und die größten Glasabmessungen nicht überschritten werden.
- Die Tabellenwerte dürfen nicht auf andere Lagerungsarten übertragen werden.

6.4.3 Nachweisführung

Es ist nachzuweisen, dass die mittels der Tabellen des Anhangs C ermittelten maximalen Biegezugspannungen im Glas die in Abschnitt 6.4.4 angegebenen zulässigen Werte nicht überschreiten. Dabei sind die nachfolgenden Bedingungen zu beachten:

- Es gelten abhängig von der Kategorie der Verglasung die in Abschnitt 6.2.2 angegebenen Pendelfallhöhen.
- Die Anwendung der Tabelle C2 (zweiseitige Lagerung) ist auf Verglasungen der Kategorien C1 und C2 beschränkt.
- Isolierverglasungen müssen allseitig gelagert sein.
- Allseitig gelagerte Scheiben mit einem Seitenverhältnis größer 3:1 sind als zweiseitig gelagert zu betrachten.
- Die Angriffsseite von Isolierverglasungen ist ohne Ansatz der Mitwirkung der Außenscheibe für die volle planmäßige Pendelfallhöhe auszulegen. Die Außenscheibe von Isolierverglasungen ist grundsätzlich für eine Pendelfallhöhe von 450 mm nachzuweisen.
- Druckdifferenzen zwischen dem eingeschlossenen Gasvolumen und der Umgebungsluft aus Temperatur- und atmosphärischen Druckschwankungen sowie

Änderungen der Höhenlage zwischen Herstell- und Einbauort entsprechend den TRLV (Abschnitt 4.2) brauchen bei den Spannungsnachweisen nicht berücksichtigt zu werden.

- Zwischenwerte der Tabellen nach Anhang C dürfen linear interpoliert werden.

6.4.4 Zulässige Spannungen

Für stoßartige Einwirkungen dürfen für Spiegelglas (SPG), Teilvorgespanntes Glas (TVG) und Einscheiben-Sicherheitsglas (ESG) folgende Biegespannungen (Tabellenwerte) nicht überschritten werden:

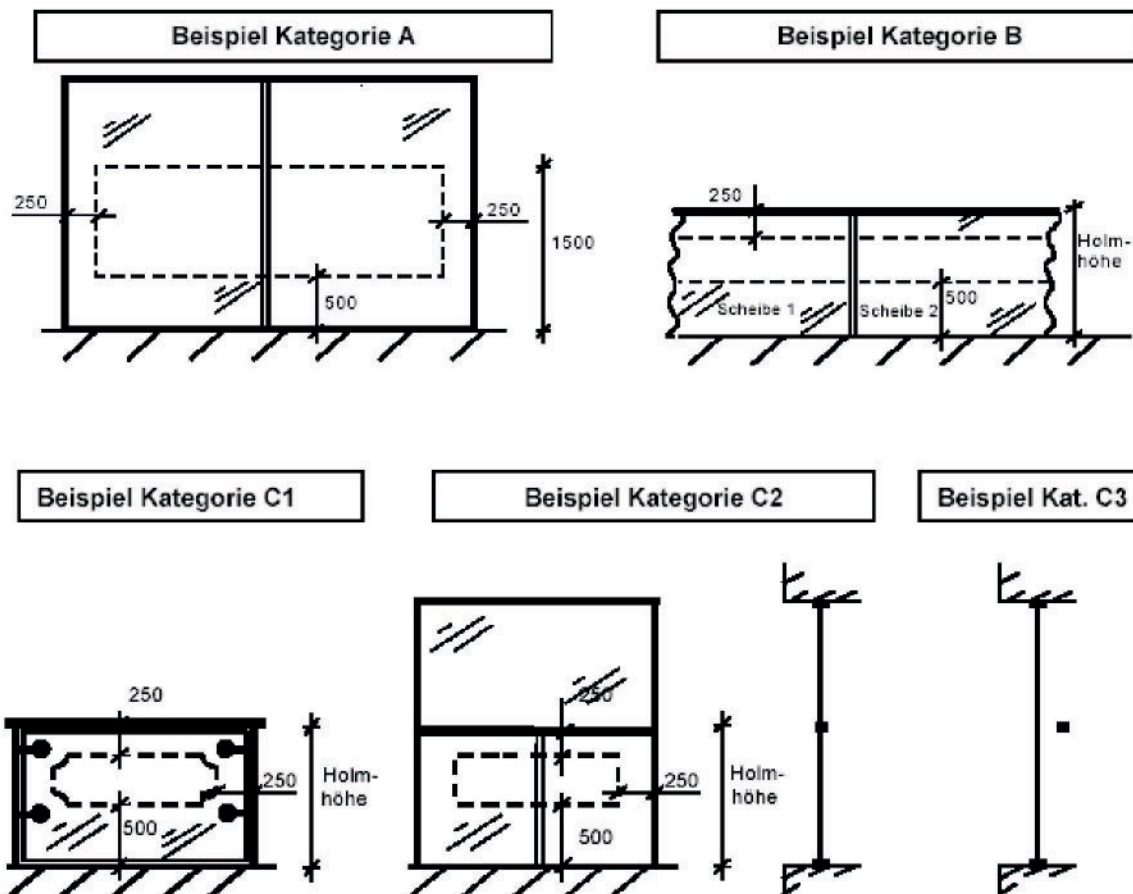
- SPG: 80 N/mm²
- TVG: 120 N/mm²
- ESG: 170 N/mm²

Anmerkung: Die hier genannten „zulässigen Spannungen“ gelten nur bei kurzzeitiger Einwirkung durch den Pendelschlag nach Abschnitt 6.2 dieser Regeln.

Anhang A
Relevante Flächen der Auftreffstellen

Die Auftreffstellen des Pendelschlagversuchs werden wie folgt eingegrenzt. Hierbei ist zu beachten, dass bei Pendelschlagversuchen im Randbereich der relevanten Fläche der Schwerpunkt des Stoßkörpers auf der Grenzlinie liegen muss. Befindet sich die Unterkante der Verglasung nicht in Bodenhöhe, so sind weiterhin die Abstände zur Bodenhöhe maßgebend.

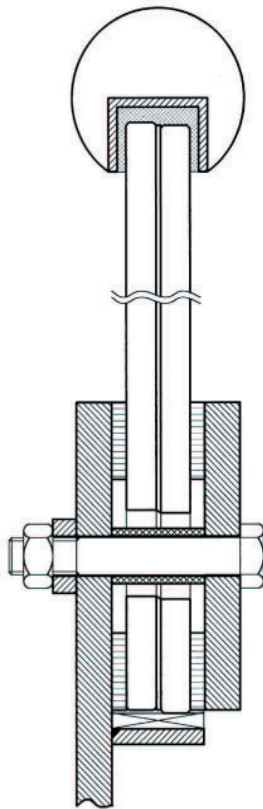
1. Abstand zur Lagerung (linien- oder punktförmig): ≥ 250 mm
2. Abstand vom Boden: ≥ 500 mm
3. Abstand vom Boden (Kategorie A): ≤ 1500 mm



Alle Maße in mm

Anhang B

Konstruktive Vorgaben für von Versuchen freigestellte Brüstungen der Kategorie B



Schematische Darstellung, nicht maßstäblich

Konstruktionsmerkmale Handlauf:

- Tragendes U-Profil mit beliebigem nichttragendem Aufsatz oder tragender metallischer Handlauf mit integriertem U-Profil
- Verhinderung von Glas-Metall-Kontakt durch in das U-Profil eingelegte druckfeste Elastomerstreifen (Abstand ca. 200 bis 300 mm)
- Verbindung des Handlaufs mit den Scheiben durch Verfüllung des verbleibenden Hohlraums im U-Profil mit Dichtstoffen nach DIN 18 545-2 Gruppe E
- Glaseinstand im U-Profil ≥ 15 mm

Konstruktionsmerkmale Einspannung

- Einspannhöhe ≥ 100 mm
- Klemmblech aus Stahl (Dicke ≥ 12 mm)
- Verschraubungsabstand ≤ 300 mm
- Klotzung am unteren Ende der Scheiben
- Kunststoffhülse über Verschraubung
- Glasbohrung mittig zum Klemmblech ($25 \text{ mm} \leq d \leq 35 \text{ mm}$)
- In Längsrichtung durchgehende Zwischenlage aus druckfestem Elastomer
- Die Klemmung der Scheiben darf auch über hinreichend steife andere Haltekonstruktionen realisiert werden

Anhang C
Spannungswerte für den vereinfachten rechnerischen Nachweis der Stoßsicherheit nach Abschnitt 6.4

Tabelle C 1: Maximale Kurzzeitspannungen in N/mm² bei einer Pendelfallhöhe von 450 mm bei allseitig linienförmiger Lagerung

L ₁ in m	1,0	1,0	1,5	1,5	1,5	2,0	2,0	2,0	
L ₂ in m	1,0	2,0	1,0	2,0	3,0	2,0	3,0	4,0	
Glas- dicke t in mm	6	184	188	197	193	194	192	193	192
	8	154	159	163	157	158	151	152	151
	10	133	141	140	134	135	129	129	132
	12	95	106	104	95	97	93	93	95
	14	81	93	91	84	85	82	82	84
	15	74	86	84	81	82	76	76	77
	16	67	79	76	77	79	70	69	71
	20	37	45	44	50	52	48	46	47
	22	33	40	39	45	48	44	44	44
	24	29	36	35	40	43	40	40	41
	27	23	28	28	32	35	33	34	35
	30	17	21	20	24	26	25	27	28

L₁, L₂: Seitenlänge der Verglasung

t: Glasdicke (bei VSG-Tafeln ist t die Summe der Einzelscheibendicken)

Tabelle C 2: Maximale Kurzzeitspannungen in N/mm² bei einer Pendelfallhöhe von 450 mm bei zweiseitiger Lagerung

L ₁ in m	1,0	1,0	1,5	1,5	
L ₂ in m	1,0	≥2,0	1,0	≥2,0	
Glas- dicke t in mm	6	240	223	226	195
	8	192	183	167	157
	10	159	155	129	126
	12	136	134	110	105
	14	107	105	99	94
	15	96	94	94	89
	16	87	85	89	85
	20	62	60	75	71
	22	52	50	65	61
	24	44	43	58	54
	27	36	34	49	45
	30	29	28	43	39
38	19	19	31	28	

L₁: Länge der freien Kante

L₂: Länge der gelagerten Kante

t: Glasdicke (bei VSG-Tafeln ist t die Summe der Einzelscheibendicken)

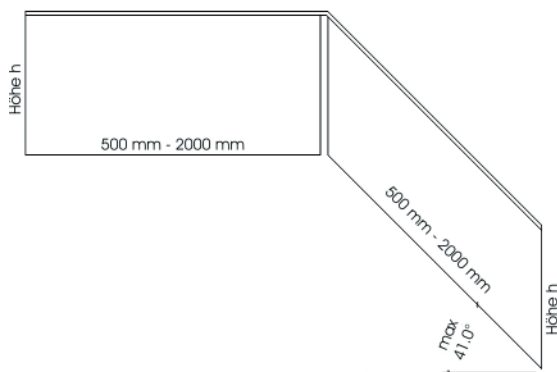
Anmerkungen: Die Verglasungen nach den Tabellen C.1 und C.2 können sowohl im Hochformat als auch im Querformat eingebaut werden. Die Spannungen bei einer Pendelfallhöhe von 900 mm ergeben sich durch Multiplikation der Tabellenwerte mit dem Faktor 1,4.

Anhang D

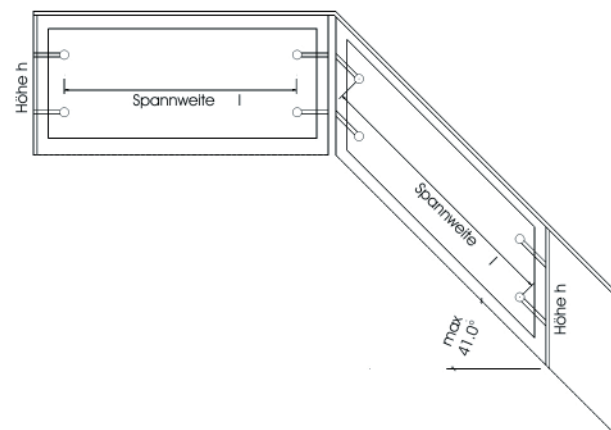
Zulässige Abweichungen von der Rechteckform bei von Stoßversuchen freigestellten Verglasungen

Die Stoßsicherheit der in Tab. 2, Tab. 3, Tab. 4 und Anhang C aufgelisteten Rechteckverglasungen gilt als erbracht. Dies kann für Verglasungen der Kategorien B, C1 und C2 auch dann angenommen werden, wenn die von Versuchen freigestellten Rechteckverglasungen so auf Parallelogrammform transformiert werden, dass die Stützungsverhältnisse entsprechend der nachfolgend dargestellten Vorgaben erhalten bleiben. Der Nachweis der Tragfähigkeit unter statischer Belastung bleibt von dieser Nachweiserleichterung unberührt.

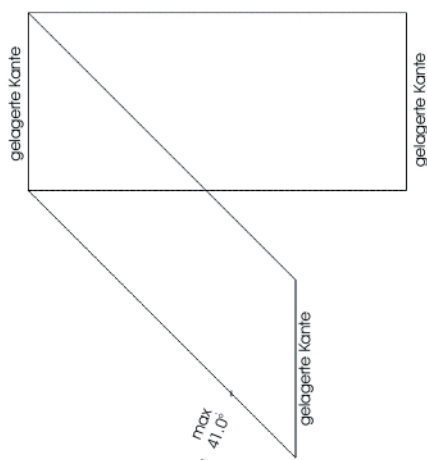
Kategorie B



Kategorie C1



Kategorie C2



Anhang E (informativ)

Hinweise zur Ermittlung der Spannungswerte in Anhang C

Mit den Mitteln moderner Rechentechnik lassen sich auch komplexe dynamische Vorgänge simulieren. Im Rahmen von Forschungsvorhaben [1], [2] wurde gezeigt, dass gemessene Stoßsignale (Dehnungen, Beschleunigungen) sehr gut mit transienten nichtlinearen FEM-Berechnungen im Einklang stehen. Die aus den Forschungsvorhaben gewonnenen Erkenntnisse wurden genutzt, um einfache Bemessungstabellen zu entwickeln. Der Anwendungsbereich der Bemessungstabellen wurde im Rahmen dieser technischen Regel auf den versuchstechnisch abgesicherten Erfahrungsbereich beschränkt.

Grundsätzlich können beliebige Stützungs- und Abmessungsverhältnisse mittels numerischer Simulationen untersucht werden. Insbesondere für grundsätzliche Machbarkeitsstudien, die Optimierung von Konstruktionen oder Versuchsplanungen können diese Analysen, die hohe Ansprüche an die verwendeten Programmsysteme und den Ausbildungsstand der Anwender stellen, wertvolle Erkenntnisse liefern. Nähere Hinweise zum Verfahren und Beispiele zur Kalibrierung der Rechenmodelle können [1] und [2] entnommen werden.

Literatur

[1] Deutsches Institut für Bautechnik (Hrsg.)

Wörner, J.-D.; Schneider, J. (Autoren): Abschlussbericht zur experimentellen und rechnerischen Bestimmung der dynamischen Belastung von Verglasungen durch weichen Stoß; TU Darmstadt/ Deutsches Institut für Bautechnik, 2000.*

[2] Deutsches Institut für Bautechnik (Hrsg.)

Völkel, G.E.; Rück, R. (Autoren): Untersuchung von vierseitig linienförmig gelagerten Scheiben bei Stoßbelastung; FMPA Baden-Württemberg/ Deutsches Institut für Bautechnik, 1999.*

* Bezugsquelle: Fraunhofer-Informationszentrum Raum und Bau, Postfach 80 04 69, 70504 Stuttgart, Tel. 0711/9702524

Unsere Mitteilungen erfolgen nach bestem Wissen und Gewissen, schließen aber jede Gewährleistung aus. Druckfehler, Irrtümer und Änderungen vorbehalten.

Dieses Merkblatt wurde Ihnen überreicht durch:

